

国際防爆 (ATEX、IECEX) / 国内防爆 (JPEX)

防爆振動センサー (耐圧+粉じん防爆)



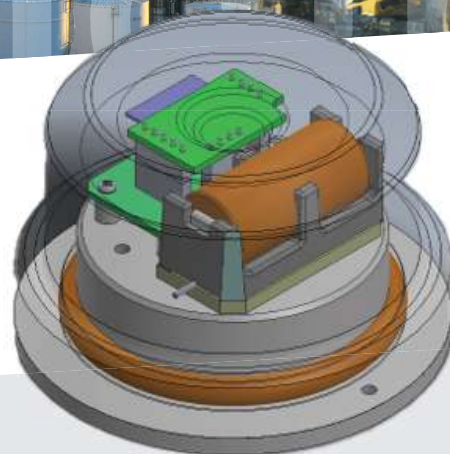
安全基準の厳しい現場で
軸受診断を遠隔モニタリング



コ ナ ン エ ア ー

防爆 / conanair

explosion-proof



- Wi-Fi
- 電池式
- 防水
- 自動化
- 安価

石油・ガス・化学プラントなどの危険場所（ゾーン1）で使える。
設置・操作が簡単で導入がしやすく、詳細なデータを軽快に扱える為、
日々の「予知・予防保全」の運用適応力が高いと評価されています。

主な協業・採用企業様



AICHI STEEL

電池式 Wi-Fi 振動センサー 防爆コナンエアー [conanair]

型式	CNA-WLVS-02E
検出加速度	±160m/sec ²
検出軸	3軸 (X, Y, Z) および合成値
応答周波数	10 ~ 1,000Hz、HPF バイパス時 0 ~ 1,000Hz (共に -3db)
サンプリングレート	3,200Hz
A/D 分解能	13bit
通信	Wi-Fi IEEE 802.11b/g/n (2.4GHz)
電源	リチウム一次電池 Panasonic 製 CR123A 1本 (ユーザにて交換)
動作時間	連続動作: 約 15 時間 (連続測定ではない)
	間欠動作: 約 7 年 (全自動計測にて 1日1回測定の場合)
消費電流	100mA
寸法	Φ84×55 (60) mm (マグネットを含む)
重量	400g (マグネット&電池を含む)
防爆性能	IECEX: Ex db IIC T6 Gb, Ex tb IIIc T63°C T4 65°C Db ATEX: II2G Ex db IIC T6 Gb, II2D Ex tb IIIc T63°C T4 65°C Db 国内検定: Ex d IIC T6 Gb, Ex tb IIIc T63°C T4 65°C Db (耐圧+粉塵)
IP クラス	IP67
使用可能温度	-10 ~ 59°C (設計値)
価格	オープン
操作用ブラウザ	[推奨] Google Chrome [動作確認] Microsoft Edge (Windows10 or 11) ※Internet Explorer はサポートしない

マニュアルモード

- ・スマホ・タブレット・PCのブラウザで簡単操作、アプリは不要!
- ・加速度、速度(それぞれのピーク、RMS)のX,Y,Z軸および3D合成値を数値表示
- ・加速度、速度のX,Y,Z軸それぞれの波形をグラフ表示
- ・加速度、速度の要約情報と振動生波形データをダウンロード可能 (Windows,Androidにて)
- ・ISOポンプ振動評価基準 (速度値RMS) による簡易判定!
- ・測定ポイントごとに任意の警告値、警報値が設定できる

自動モード

- ・1日1回10秒間の測定で電池寿命約7年!
- ・加速度ピーク、速度RMSおよび振動波形生データをPCに自動CSV保存、最大100台接続
- ・測定間隔などの設定はエクセルで簡単!
- ・トレンド管理用エクセルシート付属

問い合わせ先

開発・製造
中山水熱工業株式会社
〒513-0835 三重県鈴鹿市平野町 7686-10
HP: <http://www.nsx.co.jp>
E-mail: nakayama@nsx.co.jp
TEL: 059-375-0330 FAX: 059-379-4704



※商品のデザイン、仕様、外観、価格は予告なく変更する場合がありますのでご了承ください。

 中山水熱工業株式会社